

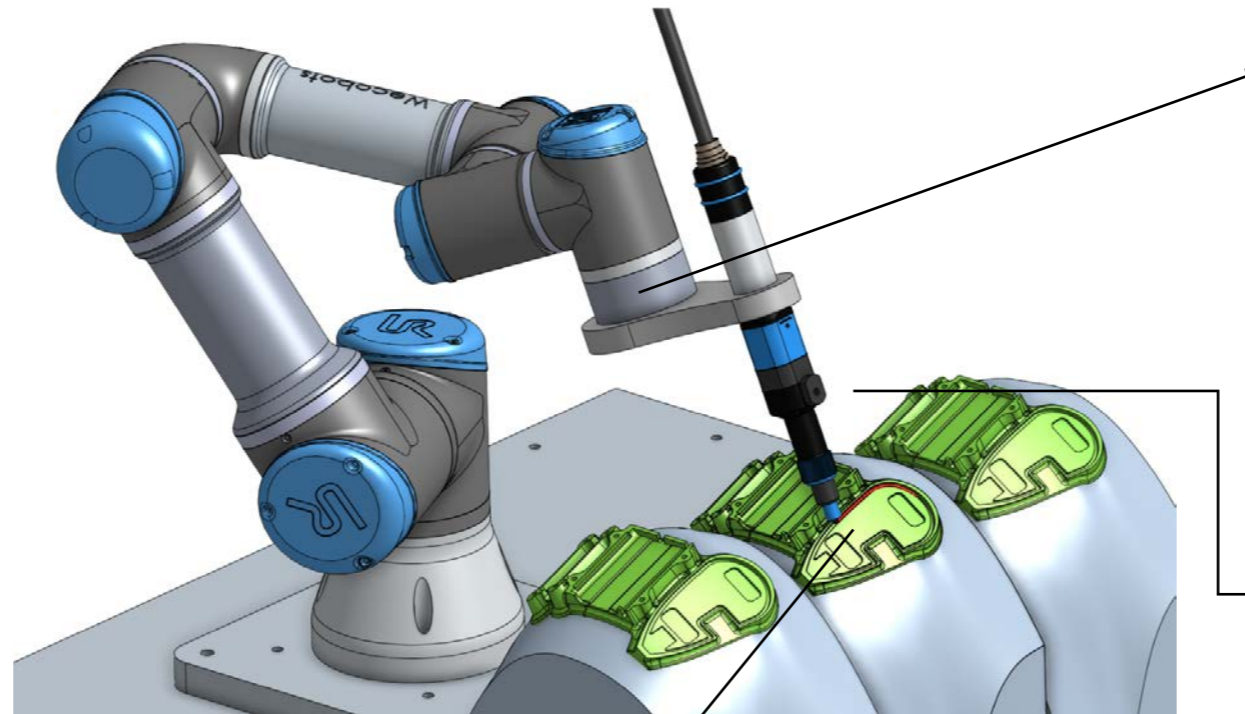
Dosificado automático con robot colaborativo

Solución con dosificador polivalente Preeflow y de fácil integración

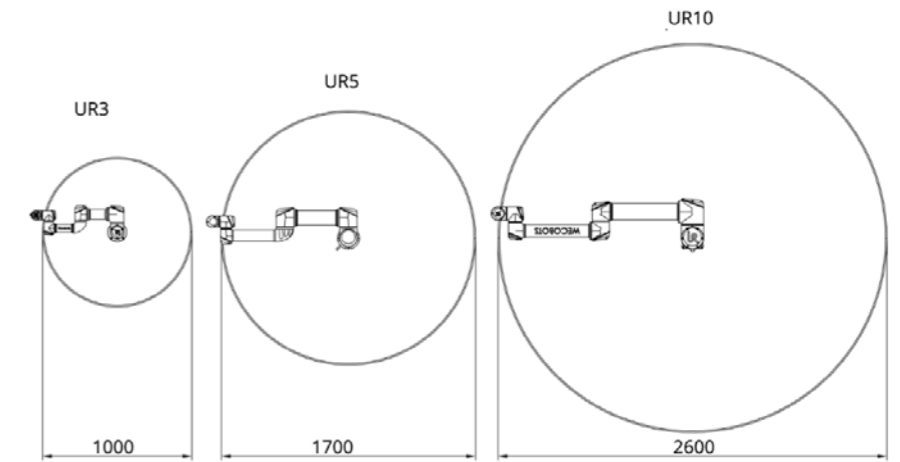


Sistema dosificador Preeflow + Robot UR

Monocomponente, bicomponente y spray
 Máxima precisión : dosis mínima (0,001-0,06 ml)
 Caudal dosificador (0,12-60 ml/min)
 Gran rango de viscosidad desde 0-1,000,000 CPS



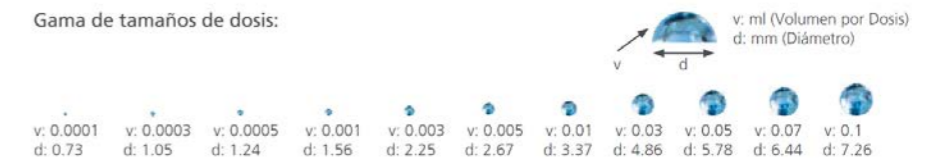
Área de trabajo del robot



Dosificación volumétrica

Flujo continuo
 Caudal reversible
 Idóneo para fluidos con carga

Gama de tamaños de dosis:

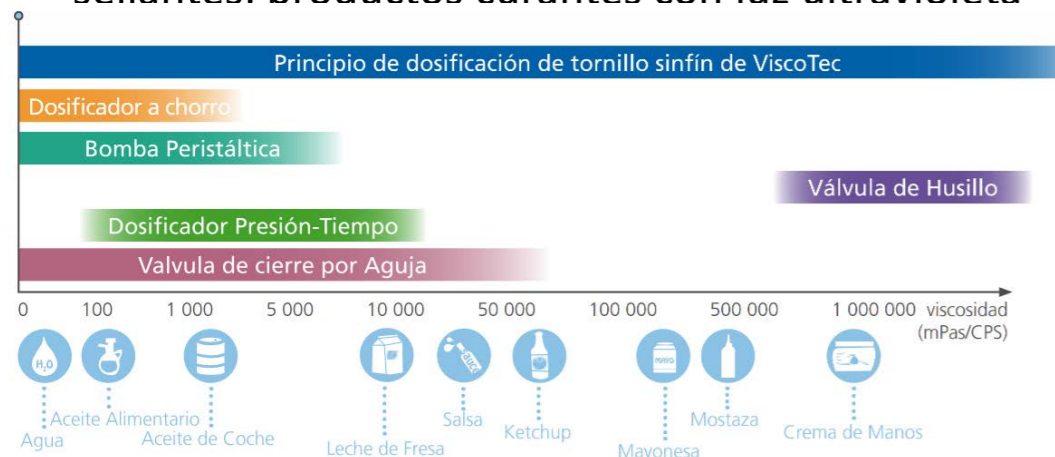


Tamaño del Cordón:



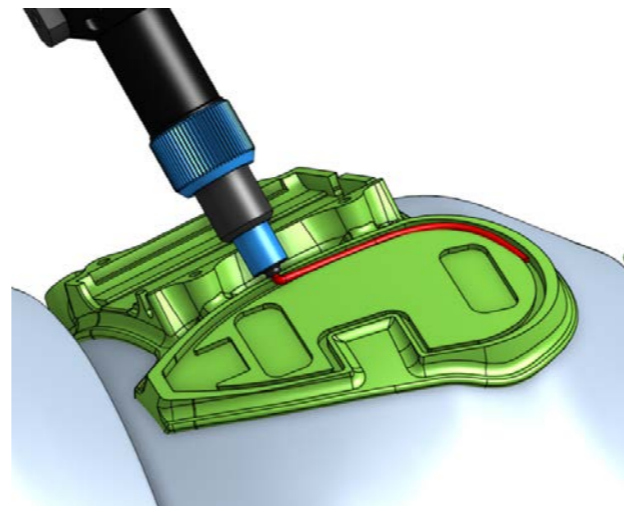
Ventajas dosificador Preeflow

- Adaptable a cualquier sistema de alimentación
- Fácil de desmontar y limpiar
- Independiente de la presión de entrada de producto
- Multimaterial: Epoxis, siliconas, pastas de soldar, sellantes. productos curantes con luz ultravioleta



Dosificación a 360°

Adaptable a cualquier forma de pieza



Ventajas del robot colaborativo

- Posibilidad de trabajar de forma colaborativa
- Dosificación a 360° gracias a sus 6 ejes
- Gran alcance del robot
- Fácil integración en líneas de producción
- Capacidad de añadir más tareas al robot: Pick & place, soldadura, inserción de componentes...