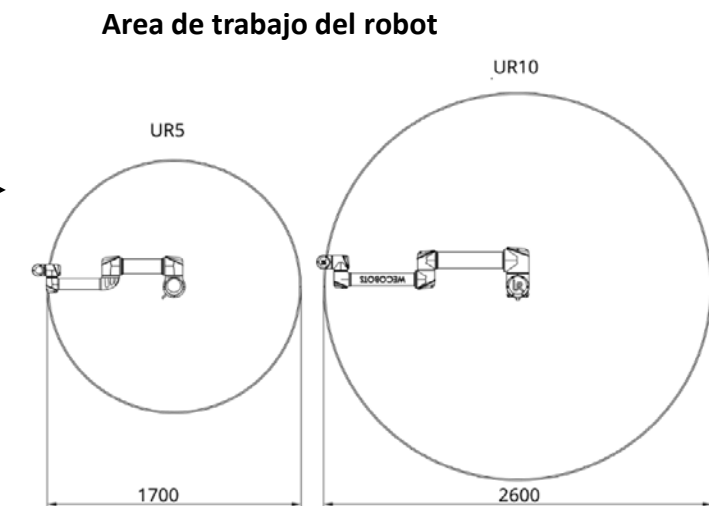
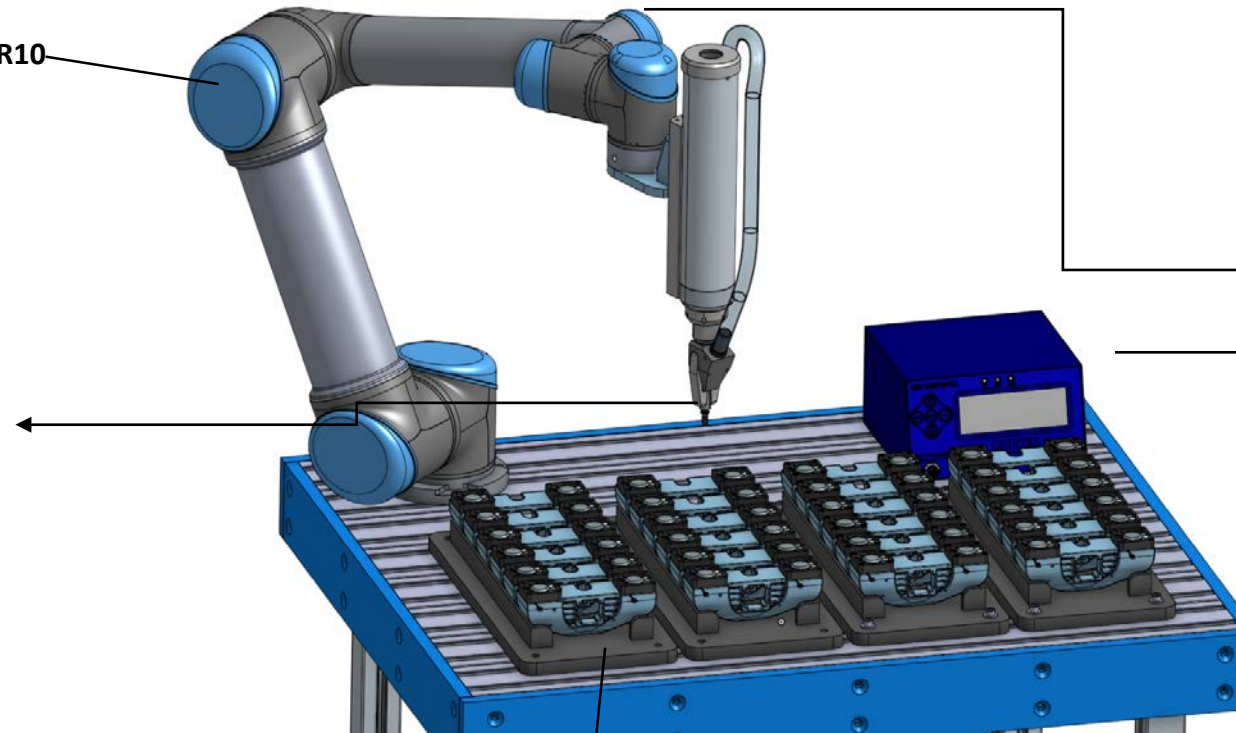
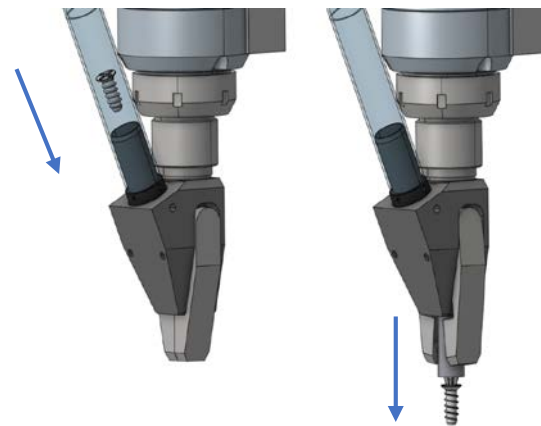


Atornillado automático con robot colaborativo y alimentador de tornillos

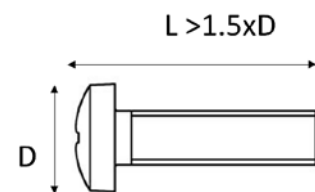
Solución integrada de alto rendimiento



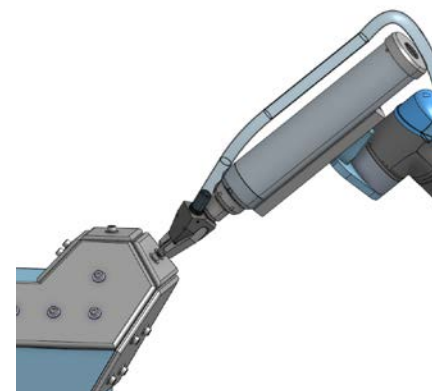
Sistema atornillado automático + UR5 o UR10
Desde 30 tornillos /minuto



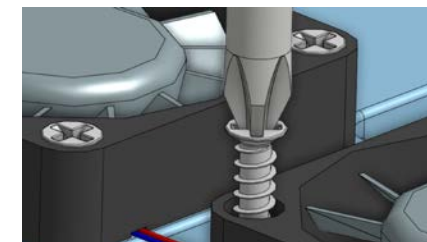
Alimentador de tornillos
Rango de tornillos M2-M6
Capacidad de tornillos 5 litros
Longitud de tornillo según norma:



Atornillado a 360°
Adaptable a cualquier forma de pieza



Atornillador automático
Control de par y ángulo incorporado
Pares de apriete de 0,5-15 Nm
Sensor anti atrapamiento



Extras :

Solución con bancada de perfiles de aluminio

Maximiza la flexibilidad de montaje y ubicación de componentes



Ventajas

- Posibilidad de trabajar de forma colaborativa
- Mínimo espacio requerido al no necesitar cerramientos
- Atornillado en 360° gracias a los 6 ejes
- Fácil integración en líneas de producción
- Máxima flexibilidad al cambio de producto
- Capacidad de añadir más tareas al robot: Pick & place, dosificación, inserción de componentes...