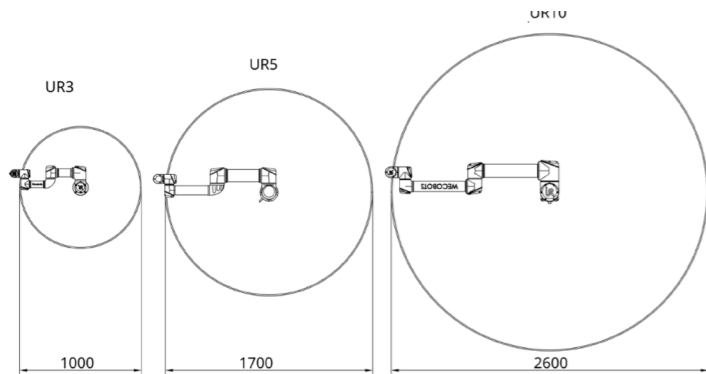


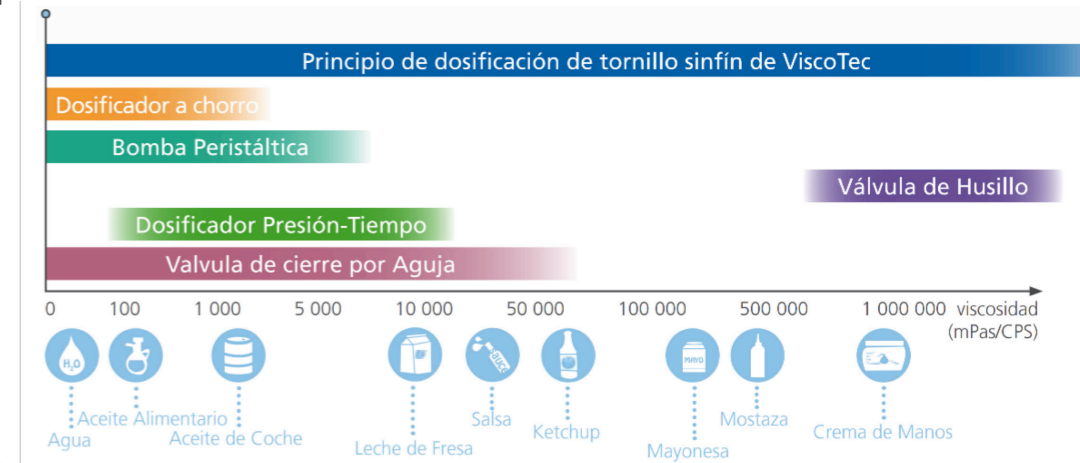
### Cobot de Universal Robots

UR3, UR5 o UR10 en función del alcance necesario  
Cobot ligero, ágil y preciso  
Ideal para tareas repetitivas  
Adaptable a cualquier tipo de pieza



### Sistema dosificador *Preeflow*

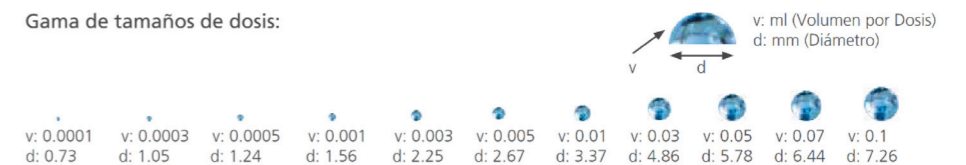
Monocomponente, bicomponente y spray  
Máxima precisión: dosis mínima (0,001-0,06 ml)  
Caudal dosificador (0,12-60 ml/min)  
Gran rango de viscosidad desde 0-1,000,000 CPS



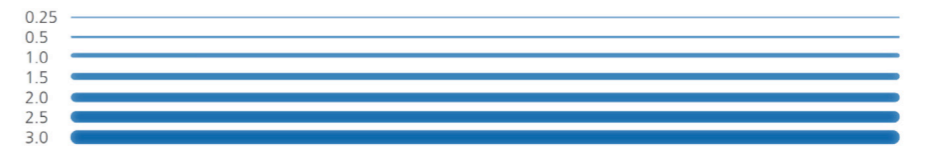
### Dosificación volumétrica

Flujo continuo  
Caudal reversible  
Idóneo para fluidos con carga

Gama de tamaños de dosis:

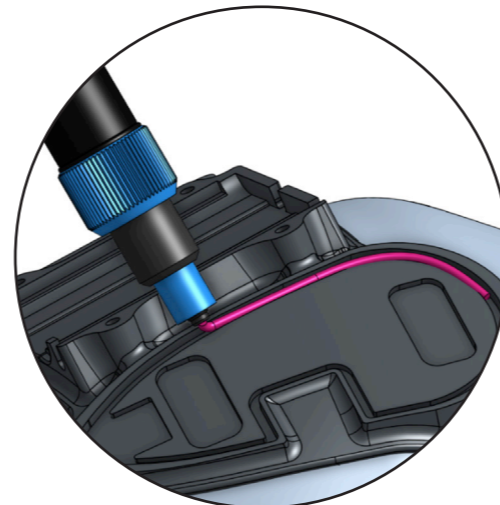


Tamaño del Cordón:



### Dosificación a 360°

Adaptable a cualquier forma de pieza

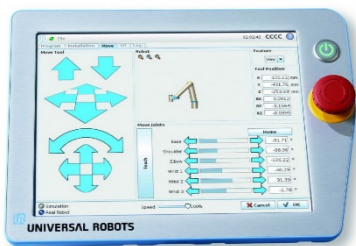


### VENTAJAS DOSIFICADOR PREEFLOW

- ✓ Adaptable a cualquier sistema de alimentación
- ✓ Fácil de desmontar y limpiar
- ✓ Independiente de la presión de entrada del producto
- ✓ Multimaterial: Epoxis, siliconas, pastas de soldar, sellantes o productos curantes con luz ultravioleta.

### Software de Universal Robots

Programa parametrizable Wecobots  
Software de alto nivel intuitivo propio  
HMI táctil Integrado + Control Box



### VENTAJAS DEL ROBOT COLABORATIVO

- ✓ Posibilidad de trabajar de forma colaborativa
- ✓ Dosificación a 360° gracias a sus 6 ejes
- ✓ Gran alcance del robot
- ✓ Fácil integración en líneas de producción
- ✓ Capacidad de añadir más tareas al robot: Pick & place, soldadura o inserción de componentes.