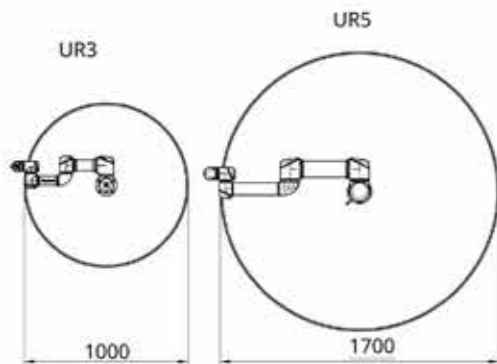


ATORNILLADO AUTOMÁTICO CON ROBOT COLABORATIVO Y DISPENSADO DE TORNILLOS

Solución económica de fácil integración

Cobot de Universal Robots

UR3 o UR5 en función del alcance necesario
Cobot ligero, ágil y preciso
Ideal para tareas repetitivas
Adaptable a cualquier tipo de pieza

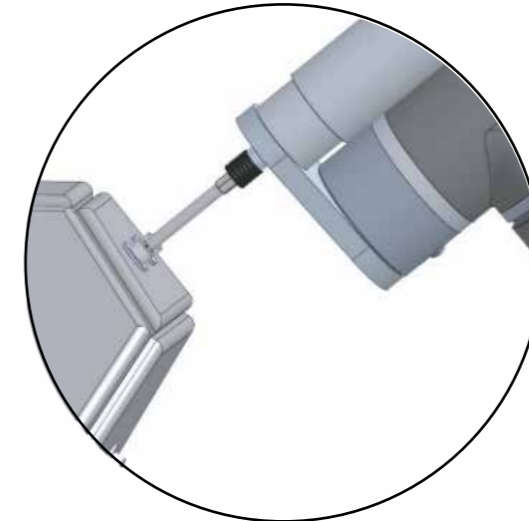


Software de Universal Robots

Programa parametrizable Wecobots
Software de alto nivel intuitivo propio
HMI táctil Integrado + Control Box

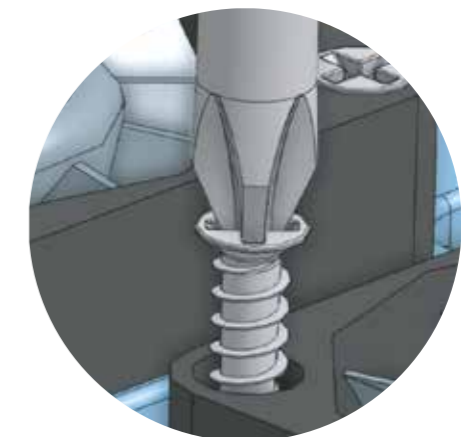
Atornillado 360°

Adaptable a cualquier forma de pieza



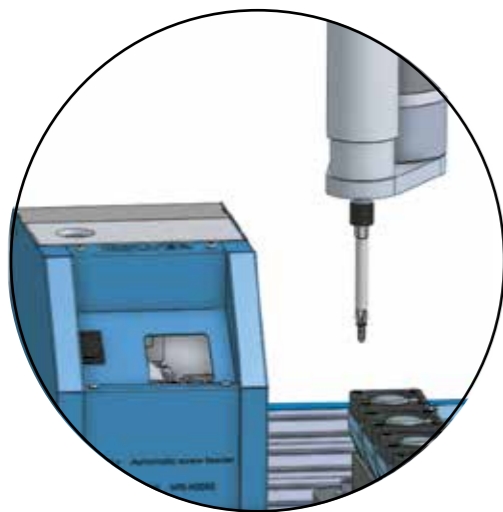
Atornillador embarcado

Hasta 15 tornillos /minuto
Control de par y ángulo incorporado
Pares de apriete de 0.01 - 5 Nm



Dispensador de tornillos

Rango de tornillos M1,4-M5
Ø max cabeza del tornillo 12 mm
Longitud máxima tornillo 20mm
Capacidad de tornillos de 0,5 litros



Extras Sistema completo:

Incluye bancada de perfiles de aluminio
Maximiza la flexibilidad de montaje
Facilita la fijación de cunas y componentes a la mesa



VENTAJAS

- Posibilidad de trabajar de forma colaborativa
- Mínimo espacio requerido al no necesitar cerramientos
- Atornillado en 360° gracias a los 6 ejes
- Fácil integración en líneas de producción
- Máxima flexibilidad al cambio de producto
- Capacidad de añadir más tareas al robot: Pick & place, inserción de componentes.